



SIGA
IMPULSIVE
DYNAMIK

DATENBLATT

SIGA OPTIGEL 100AH 12V

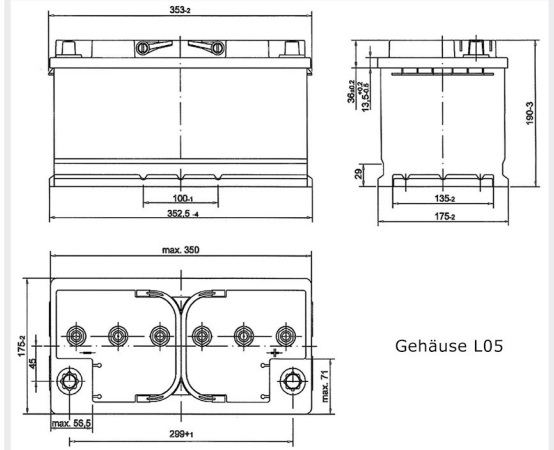
Artikelnummer: S100G

konstruktive Lebensdauer von 10 Jahren

GEL-BATTERIE



Abmessungen in (mm)



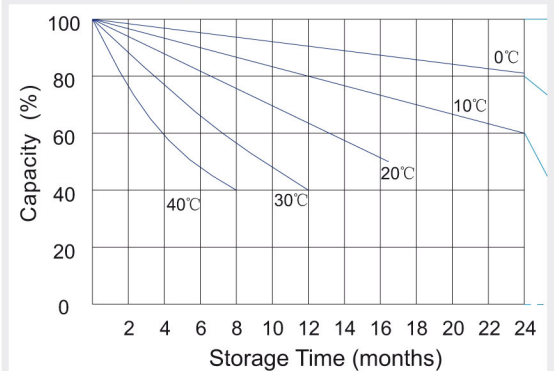
Leistungsmerkmale

Nennspannung		12V
Kapazität (25°C)		100AH C100 / 85AH C20
Abmessungen	Länge	353mm
	Breite	175mm
	Höhe	190mm
	Total Höhe	190mm
Gewicht ca.		26,5Kg
Reserve Capacity bei 25A (voll aufgeladen bei 25°C)		155 Min.
Kapazität abhängig der Temperatur (10 Std.)	40°C	104%
	25°C	100%
	0°C	80%
	-15°C	60%
Selbstentladung (25°C)	3 Monate	Restkapazität : 95%
	6 Monate	Restkapazität : 85%
	12 Monate	Restkapazität : 60%
Nennbetriebstemperatur		25°C±3°C
Betriebstemperaturbereich		-15°C~50°C
Erhaltungs-Ladespannung V		13.40 bis 13.60V
Zyklische Ladespannung V		14.20 bis 14.40V
Maximaler Ladestrom		16A
Polausführung		Rundpol
Schaltung		0
Kälteprüfstrom		560A/EN
300W Entnahme @ 10,5V		155 Minuten
960W Entnahme @ 10,5V		36 Minuten

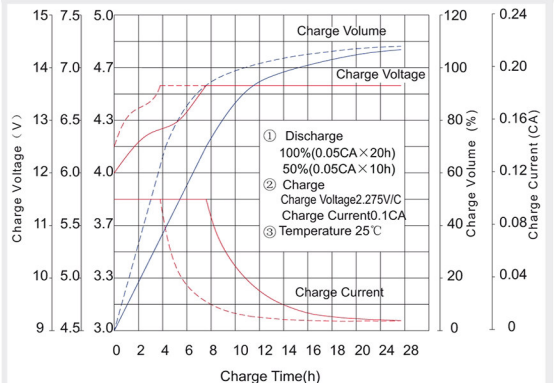
Cycle service

- ※ Avoid battery over discharge, especially battery series connection use.
 - ※ Charged with recommend voltage, ensure battery can be full recharged.
- In general, recharge capacity should be 1.1-1.15 times discharge capacity.

Selbstentladung



Ladecharakteristik



Zykluslebensdauer

